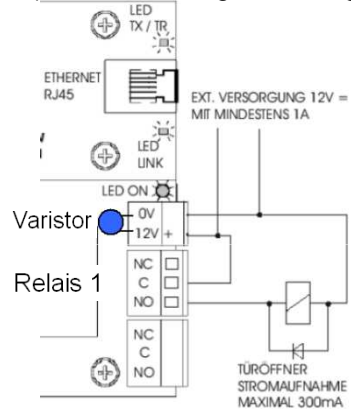


Prinzipschema Offline Steuerung auf elektrischen Türöffner

Gültig ab : 01.07.2009



Optional*:
Anschluss Türöffner an
Speisung der Steuerung.
Varistor an Speisung
anschiessen
(im Lieferumfang Steuerung)



El. Türöffner

Empfohlen:
12 Volt Gleichstrom
Dauerstrombelastbar

Optional:
Fallenüberwachung, wenn
Einsatz mit Türkontakt und
kein Exittaster!

Exit-Taster
(optional)



Fallenüberwachung
(optional)

Türkontakt
(optional)

Achtung! Beim Einsatz eines
Türkortes wird eine Rück-
meldung auf EXIT benötigt
(ansonsten Türabruch bei
Austritt!)

Empfohlene Türausrüstung:
Aussen : Knauf
Innen : Drückergarnitur
Einstemmschloss mit Wechsel
Zylinder für mech. Notöffnung

Heizung
(optional)*
Anschluss Leser



Steckdose 230 V AC



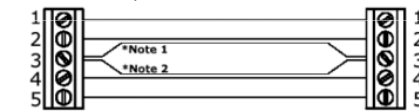
Steckernetzteil

12 VDC 0.5 A*
* 1 A mit el. Türöffner!



**Offline-Steuerung
CU5000**

(HxBxT 120x200x90 mm)



bl / bl-ws
or
or-ws / vi-ws
vi
gn / gn-ws

Kabeltyp: UTP CAT5 oder höherwertig, max. 100m!
Je ein verdrehtes Aderpaar auf 1 und 5.
Note 1,2: Anschluss 3 doppelt führen! Je ein verdrehtes
Aderpaar auf 2/3 und 3/4!

Wandleser

WRMx000 / WRMx001 / WRx001FS

* 12VDC / 2 x 0.75
Externes oder stärkeres Netzteil für Steuerung einsetzen!
WRM2000 / WRM6000